

**EAC**

# Бустерный пневмоусилитель SVB60-SH6N-LN-R00-N-XXX

**Ex**

Бустерный пневмоусилитель SHAVO модель VB, серия 60, повышенной пропускной способности, с коэффициентом передачи сигнала 1:1, в корпусе из нержавеющей стали Ø100x160 мм



Представитель в РФ:  
ООО "ПНЕВМОРЕСУРС"

Россия, 173021, Новгородская область,  
Новгородский район, д. Новая Мельница 39А

Тел. 8 (8162) 689-589  
office@pnevmoresurs.ru

**SHAVO**  
FIRST NAME IN PNEUMATICS

Бустерный пневмоусилитель SHAVO модель VB, серия 60, повышенной пропускной способности, с коэффициентом передачи сигнала 1:1, в корпусе из нержавеющей стали Ø100x160 мм

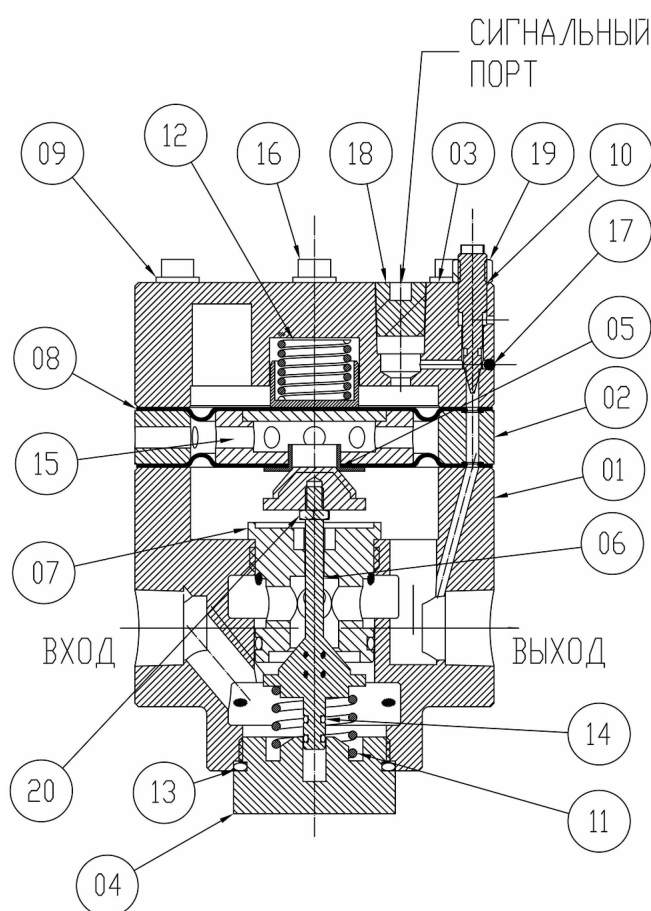
## ТЕХНИЧЕСКИЕ ХАРАКТЕРИСТИКИ

- Исполнение: взрывозащищенное
- Рабочая среда: сжатый воздух
- Соотношение управляющего (сигнального) давления и давления на выходе: 1:1 ( $\pm 5\%$ )
- Максимальное давление:
  - вход – 1 МПа (10 кгс/см<sup>2</sup>)
  - сигнал/выход – 0,7 МПа (7 кгс/см<sup>2</sup>)
- Пропускная способность CV:
  - сброс – 3,80
  - выход – 3,80
- Материал уплотнений: низкотемпературный нитрил (NBR)
- Температура окружающей среды: от -60°C до +80°C
- Резьба портов входа и выхода: 3/4" NPT
- Резьба сигнального порта: 1/4" NPT
- Масса: 5,5 кг
- Кронштейн в комплекте:
  - SVB60-SH6N-LN-R00-N-XXX – нет
  - SVB60-SH6N-LB-R00-N-XXX – есть
- Манометр в комплекте: нет

## МАРКИРОВКА ВЗРЫВОЗАЩИТЫ



Ex II Gb с IIC T5 X  
Ex III Db с IIIC T95°C X



## ОСНОВНЫЕ КОНСТРУКТИВНЫЕ ЭЛЕМЕНТЫ

№ п.п.	Кол.	Наименование	Материал
01	1	Корпус	Нерж.сталь
02	1	Проставка корпуса	Нерж.сталь
03	1	Крышка корпуса	Нерж.сталь
04	1	Нижняя пробка	Нерж.сталь
05	1	Седло клапана	Нерж.сталь
06	1	Шток клапана в сборе	-
07	1	Корпус клапана	Нерж.сталь
08	1	Верхняя мембрана	LNBR
09	6	Шайба М6	Нерж.сталь
10	1	Регулировочный винт	Нерж.сталь

№ п.п.	Кол.	Наименование	Материал
11	1	Нижняя пружина	Нерж.сталь
12	1	Верхняя пружина	Нерж.сталь
13	1	Уплотнение пробки	LNBR
14	2	Уплотнение штока	LNBR
15	1	Мембранный узел	-
16	6	Винт М6x70	Нерж.сталь
17	1	Шарик Ø3	Нерж.сталь
18	1	Заглушка	Нерж.сталь
19	1	Контргайка М8	Нерж.сталь
20	1	Гайка штока клапана М5	Нерж.сталь

